

LONKING

Eficiência leva ao futuro

Viemag⁷

Equipamentos

CDM833

Pá Carregadeira

Motor WEICHAI WP6G125E22
Cabine ROPS & FOPS com AC



CDM
Load Right
Load More *Series*
MAIS DE 200.000 UNIDADES
VENDIDAS MUNDIALMENTE

v Potência Nominal	92 kW (123 hp) / 2.200 rpm
v Capacidade da Caçamba	1,8 m ³
v Carga Útil Nominal	3.000 kg
v Peso Operacional	10.500 kg

CDM833

Pá Carregadeira

DADOS GERAIS

Capacidade da Caçamba	1,8 m ³ . Opcionais: 2 m ³ , 2,3 m ³ e 2,5 m ³
Carga Útil Nominal	3.000 kg
Peso Operacional	10.500 ± 300 kg
Força de Tração	97 ± 3 kN
Força de Desagregação	105 ± 3 kN
L x W x H	7.200 x 2.500 x 3.180 mm

MOTOR E SISTEMA ELÉTRICO

Fabricante / Modelo	Weichai / WP6G125E22
Padrão de Emissão	National II
Tipo de Motor	Motor Diesel, 4 tempos, injeção direta, turbo alimentado, refrigerado a água
Potência Nominal	92 kW (123 hp) / 2.200 rpm
Torque Máximo	500 N-m / 1.400 - 1.600 rpm
Alternador	55 A
Bateria	2 - 24 V / 105 Ah
Arranque	24 V / 6 kW

TRANSMISSÃO LONKING

Tipo de Transmissão	Transmissão por contra-eixo				
Tipo de Mudança	Mecânico				
Pressão de Transmissão	1,1 - 1,5 MPa				
Conversor de Torque	Estágio único, turbina simples, 3 elementos				
Relação de Torque Eixos	3,2				
	Eixo dianteiro rígido	Eixo traseiro oscilante			
Oscilação do Eixo Traseiro	±10%				
Diferencial	Convencional				
Redutor Principal	Bisel espiral, redução de 1 estágio				
Redutor Final	Redução planetária				
Pneus	17.5 - 25 L-3 12PR TT				
Velocidades	km/h	1ª	2ª	3ª	4ª
	P/ frente	7	12	24	36
	P/ trás	8,5	28		

SISTEMA HIDRÁULICO

Tipo	Controle mecânico
Bomba	De engrenagem, 246 l/min. - 2.200 rpm
Válvula de Controle	2 carretéis (Caçamba e Lança)
Pressão do Sistema	16 MPa
Pressão Controle Joystick	2,5 MPa
Caçamba	Nivelamento automático
Tempo de Ciclo	Elevação: 5,5 s
	Descarregamento: 1,3 s
	Abaixamento: 3,7 s
	Total: 10,5 s

SISTEMA DE FREIO

Freio de Serviço	Pinça com acionamento pneumático
Pressão Definida	0,70 - 0,78 MPa
Freio de Estacionamento	Pinça controlada por cabo flexível
Freio de Emergência	Pinça controlada por cabo flexível

SISTEMA DE DIREÇÃO

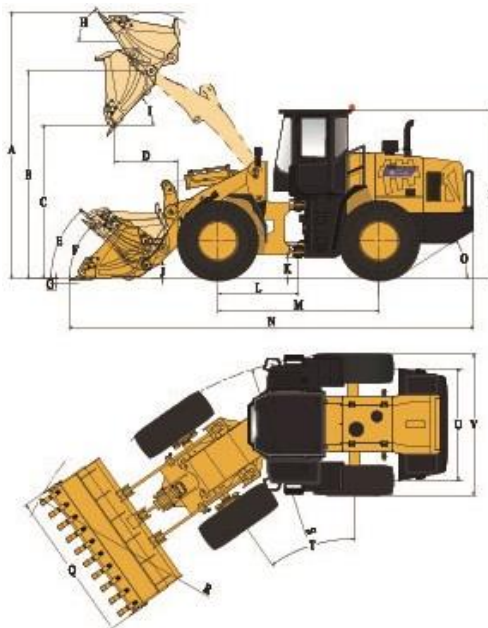
Tipo	Sistema de detecção de carga hidráulica
Bomba	De engrenagem, 246 l/min. - 2.200 rpm
Pressão do Sistema	14 MPa
Ângulo de Direção	±35°

CAPACIDADES DE REABASTECIMENTO

Tanque de Combustível	200 l
Tanque Hidráulico	150 l
Motor	17 l
Transmissão	36 l
Eixo Dianteiro / Traseiro	18,5 l / 18,5 l

DIMENSÕES

REF.	DESCRIÇÃO	DIMENSÃO
A	Altura Total - Elevação Máxima	4.766 mm
B	Altura do Pino - Elevação Máxima	4.064 mm
C	Altura Livre de Descarregamento - Elevação Máxima (45°)	3.250 mm
D	Alcance em Elevação Máxima e Descarregamento 45°	1.002 mm
E	Ângulo de Carregamento em Carregamento	46,6°
F	Ângulo de Carregamento no Chão	40,9°
G	Profundidade de Escavação	30-40 mm
H	Ângulo de Carregamento em Elevação Máxima	47°
I	Ângulo de Descarregamento em Elevação Máxima	45°
J	Altura de Carregamento	400 mm
K	Distância do Solo	345 mm
L	Distância do Eixo Dianteiro à Articulação	1.425 mm
M	Distância Entre Eixos	2.850 mm
N	Comprimento Total	7.450 mm
O	Ângulo de Saída	27°
P	Altura do Topo da Cabine	3.180 mm
Q	Largura Total da Caçamba	2.500 mm
R	Raio de Giro Mínimo - Caçamba	6.280 mm
S	Raio de Giro Mínimo - Pneus	5.675 mm
T	Ângulo da Direção - Esquerda / Direita	35°
U	Largura do Contrapeso	1.850 mm
V	Largura Total nos Pneus	2.320 mm



Lonking

Eficiência leva ao futuro
www.lonkinggroup.com

Viemaq
Equipamentos

Matriz: +55 48 3356-5300
Filial RS: +55 51 3600-5300
Filial SP: +55 11 2674-5867
Filial PI: +55 89 98103-4392

www.viemaq.com.br

BR-101, km 279, Nova Brasília, Imbituba - SC
RS-118, 6870, km 7, Boa Vista, Sapucaia do Sul - RS
Av. Pres. Castelo Branco, 1250, Canindé, São Paulo, SP
Rodovia BR 230, 46, Bom Lugar, Floriano, PI