



CDM6060

Mini Escavadeira Hidráulica

Motor Weichai WP3.2G50E311

Baixo Ruído e Baixa Emissão

Cabine OPG & ROPS com AC

Fácil Manutenção

v Potência Nominal	36,8 kW (49,3 hp) / 2.200 rpm
v Capacidade da Caçamba Padrão / Opções	0,25 m ³
v Peso Operacional	5.850 kg
v Velocidade Máxima	2,5 / 5,0 km/h

CDM6060

Escavadeira Hidráulica

DADOS GERAIS

Capacidade da Caçamba	0,25 m ³
Peso Operacional	5.850 kg
Pressão contra o solo	31 kPa
Força de Tração	58,3 kN

MOTOR E SISTEMA ELÉTRICO

Fabricante / Modelo	Weichai / WP3.2G50E311
Padrão de Emissão	Tier 3
Tipo de Motor	Motor Diesel, 4 tempos
Potência Nominal	36,8 kW (49,3 hp) / 2.200 rpm
Torque Máximo	200 / 1400 - 1700 Nm/rpm
Tensão do Sistema	12 VDC
Bateria	12 V / 100 Ah

HIDRÁULICA

Fluxo Máximo	151 l/min.
Pressão Máxima de Trabalho	24,5 MPa (245 bar)
Pressão Piloto Máxima	3,7 Mpa (37 bar)

PERFORMANCE

Velocidade Máxima	2,5 / 5,0 km/h
Velocidade de Giro	10,5 rpm
Gradiente	35° (70%)
Pressão Contra o Solo	31 kPa
Força Máxima de Escavação do Braço	28 kN (ISO)
Força Máxima de Escavação da Caçamba	40 kN (ISO)

Chassis

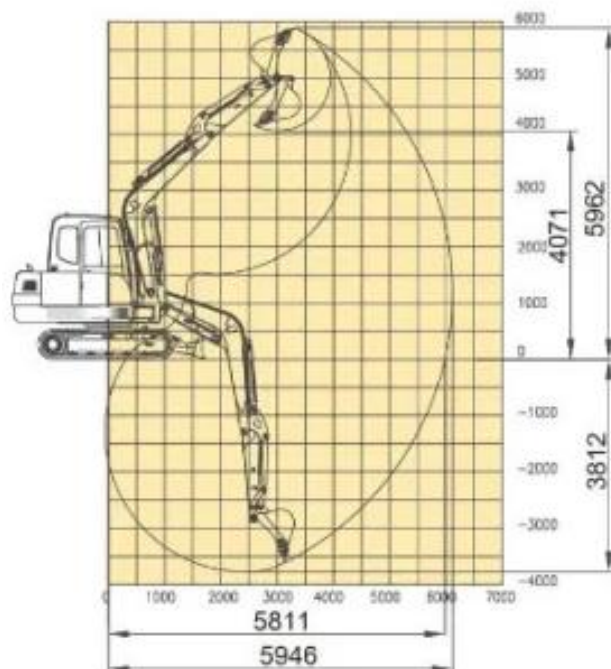
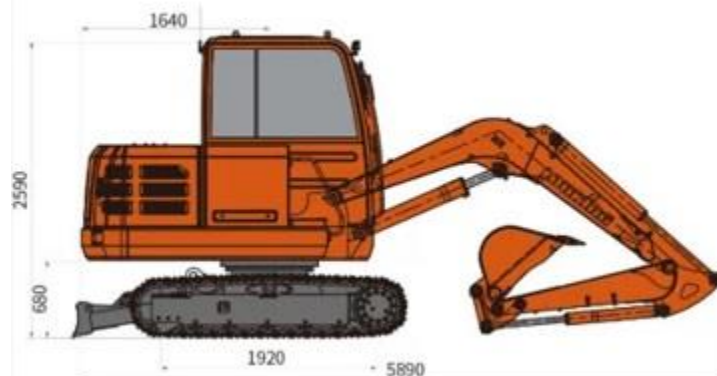
Largura da Esteira	400 mm
Número de Sapatas	38 de cada lado
Número de Roletes Superiores	1 de cada lado
Número de Roletes Inferiores	5 de cada lado

CAPACIDADES DE REABASTECIMENTO

Tanque de Combustível	130 l
Tanque Hidráulico	80 l

DIMENSÕES

Comprimento da Lança	3.000 mm
Comprimento do Braço	1.550 mm
Dimensões L x W x H	5.890 x 2.000 x 2.590 mm



Lonking

Eficiência leva ao futuro
www.lonkinggroup.com

Viemaq
Equipamentos

Matriz: +55 48 3356-5300
Filial RS: +55 51 3600-5300
Filial SP: +55 11 2674-5867
Filial PI: +55 89 98103-4392

www.viemaq.com.br

BR-101, km 279, Nova Brasília, Imbituba - SC
RS-118, 6870, km 7, Boa Vista, Sapucaia do Sul - RS
Av. Pres. Castelo Branco, 1250, Canindé, São Paulo, SP
Rodovia BR 230, 46, Bom Lugar, Floriano, PI