

LONKING
Eficiência leva ao futuro

Viemaq
Equipamentos



CDM856

Pá Carregadeira

Motor WEICHAH WP10G210E343

Cabine ROPS & FOPS com AC

Articulação com Rolamento



CDM

Load Right
Load More *Series*

MAIS DE 200.000 UNIDADES
VENDIDAS MUNDIALMENTE

v	Potência Nominal	162 kW (217 hp) / 2.000 rpm
v	Capacidade da Caçamba	3,0 m ³
v	Carga Útil Nominal	5.000 kg
v	Peso Operacional	17.300 kg

CDM856

Pá Carregadeira

DADOS GERAIS

Capacidade da Caçamba	3,0 m ³ . Opcionais: 3,5 m ³ e 4,2 m ³
Carga Útil Nominal	5.000 kg
Peso Operacional	17.300 ± 300 kg
Força de Tração	160 ± 3 kN
Força de Desagregação	170 ± 3 kN
L x W x H	8.100 x 3.010 x 3.380 mm

MOTOR E SISTEMA ELÉTRICO

Fabricante / Modelo	Weichai / WP10G210E343
Padrão de Emissão	IBAMA / MAR - I
Tipo de Motor	Motor Diesel, 4 tempos, injeção "Common Rail - Bosch", intercooler, turbo alimentado, refrigerado a água
Potência Nominal	162 kW (217 hp) / 2.000 rpm
Torque Máximo	980 N-m / 1.400 - 1.600 rpm
Alternador	55 A
Bateria	2 - 24 V / 120 Ah
Arranque	24 V / 7,5 kW

TRANSMISSÃO LONKING

Tipo de Transmissão	Transmissão planetária		
Tipo de Mudança	Controle de mudança mecânico		
Pressão de Transmissão	1,2 - 1,5 MPa		
Conversor de Torque	Estágio único, turbina dupla, 4 elementos		
Relação de Torque	4		
Eixos	Eixo dianteiro rígido Eixo traseiro oscilante		
Oscilação do Eixo Traseiro	±10°		
Diferencial	Convencional		
Resfriamento	Radiador hidráulico		
Redutor Final	Redução planetária		
Pneus	23,5 - 25 L-3 16PR TT		
Velocidades	Sentido	1 ^a	2 ^a
	Para frente	10,2 km/h	35 km/h
	Para trás	16 km/h	

SISTEMA HIDRÁULICO

Tipo	Joystick hidráulico
Bomba	De engrenagem, 220 l/min. - 2.200 rpm
Válvula de Controle	2 carretéis (Caçamba e Lança)
Pressão do Sistema	16 MPa
Pressão Controle Joystick	2,5 MPa
Resfriamento	Radiador hidráulico
Caçamba	Nivelamento automático
Tempo de Ciclo	Elevação: 6 s Descarregamento: 1 s Abaixamento: 4 s Total: 11 s

SISTEMA DE FREIO

Freio de Serviço	Acionamento pneumático
Pressão Definida	0,70 - 0,78 Mpa
Freio de Estacionamento	Acionamento pneumático

SISTEMA DE DIREÇÃO

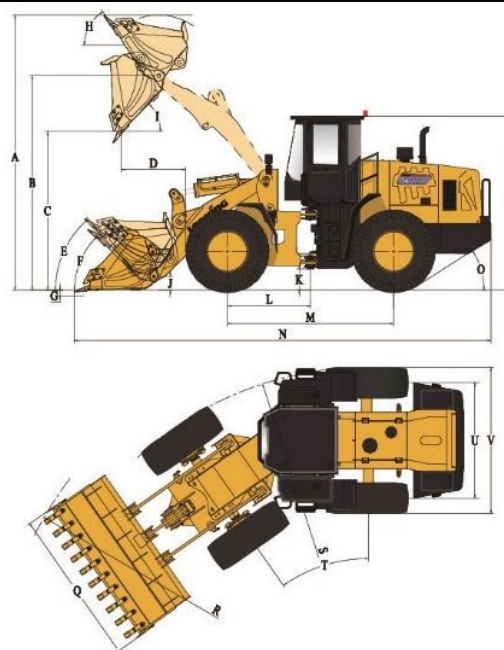
Tipo	Sistema hidráulico de detecção de carga
Bomba	De engrenagem, 176 l/min. - 2.200 rpm
Pressão do Sistema	15 MPa
Ângulo de Direção	±35°

CAPACIDADES DE REABASTECIMENTO

Tanque de Combustível	285 l
Tanque Hidráulico	270 l
Motor	20 l
Transmissão	46 l
Eixo Dianteiro / Traseiro	28 l / 28 l

DIMENSÕES

REF.	DESCRIÇÃO	DIMENSÃO
A	Altura Total - Caçamba Elevada	5.323 mm
B	Altura do Pino da Caçamba - Elevação Máxima	4.163 mm
C	Altura Livre de Descarregamento - Elevação Máxima (45°)	3.080 mm
D	Alcance em Elevação Máxima e Descarregamento 45°	1.256 mm
E	Ângulo Recolha em Carregamento	49,3°
F	Ângulo de Recolha no Chão	46°
G	Profundidade de Escavação	50 mm
H	Ângulo de Recolha em Elevação Máxima	58,3°
I	Ângulo de Descarregamento em Elevação Máxima	45°
J	Altura de Carregamento	400 mm
K	Distância do Solo	409 mm
L	Distância do Eixo Dianteiro à Articulação	1.615 mm
M	Distância Entre Eixos	3.230 mm
N	Comprimento Total	8.100 mm
O	Ângulo de Saída	32,6°
P	Altura do Topo da Cabine	3.380 mm
Q	Largura Total da Caçamba	3.010 mm
R	Raio de Giro Mínimo - Caçamba	7.240 mm
S	Raio de Giro Mínimo - Pneus	6.538 mm
T	Ângulo da Direção - Esquerda / Direita	35°
U	Largura do Contra-Peso	2.240 mm
V	Largura Total nos Pneus	2.835 mm



Lonking

Eficiência leva ao futuro
www.lonkinggroup.com

Viemag
Equipamentos

Matriz: +55 48 3356-5300
Filial RS: +55 51 3600-5300
Filial SP: +55 11 2674-5867
Filial PI: +55 89 98103-4392

www.viemag.com.br

BR-101, km 279, Nova Brasília, Imbituba - SC
RS-118, 6870, km 7, Boa Vista, Sapucaia do Sul - RS
Av. Pres. Castelo Branco, 1250, Canindé, São Paulo, SP
Rodovia BR 230, 46, Bom Lugar, Floriano, PI